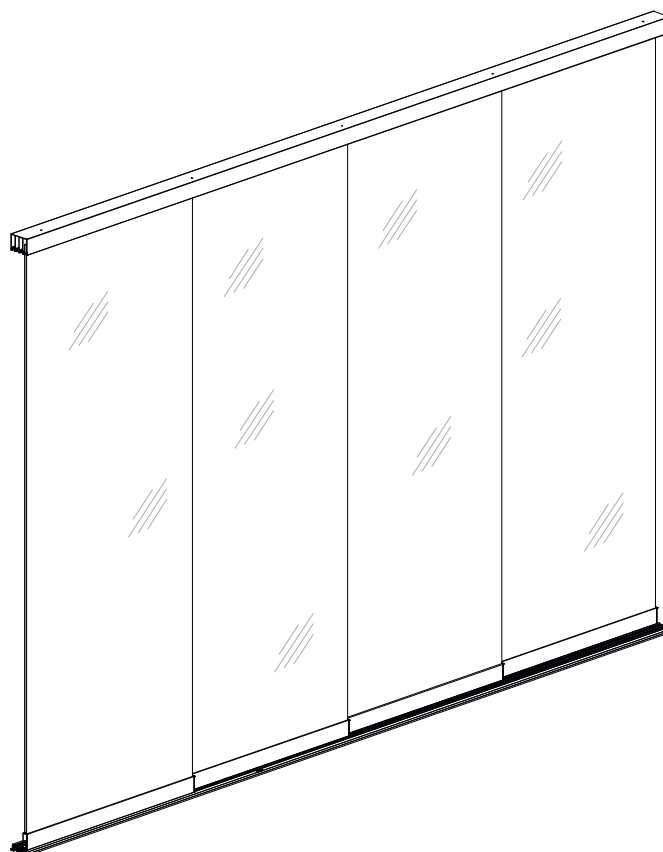


---

# **Gebruikers- / Montagehandleiding VeraMol Glazen Schuifwand**

## **Type VeraMol Fluid**



**[www.veramol.be](http://www.veramol.be)**

# Inhoud

1. Inleiding	3
2. Veiligheidsmaatregelen en waarschuwingen	3
3. Productbeschrijving	5
4. Onderdelen overzicht	6
4.1 Exploded view	6
4.2 Controle levering	6
4.3 Stuklijst	7
5. Montagevoorbereiding	9
5.1 Montagevoorwaarden	9
5.2 Controle gereedschap en toebehoren	10
5.3 Inmeten & maten bepalen	11
5.3.1 Hoogte maatvoering	12
5.3.2 Overlap maatvoering	12
6. Montage	13
6.1 Voormonteren wielsystemen in H-profielen	13
6.2 Voormonteren meenemers in H-profielen (optie)	14
6.2.1 Voormonteren meenemers in H-profielen zonder Zij- of Middensluiting	14
6.2.2 Voormonteren meenemers in H-profielen met Zij- of Middensluiting	17
6.3 Voormonteren glaspaneel	20
6.4 Montage U-profielen t.b.v. de zijaansluiting (optie)	22
6.4.1 Op maat maken en voorbereiden van U-profielen	22
6.4.2 Monteren van U-profielen	23
6.5 Montage onder- en bovenrails i.c.m. zijaansluiting (optie)	24
6.5.1 Op maat maken en voorbereiden van bovenrail	24
6.5.2 Op maat maken en voorbereiden van onderrail	25
6.5.3 Monteren van onder- en bovenrail	26
6.6 Montage onder- en bovenrails	27
6.6.1 Op maat maken en voorbereiden van bovenrail	27
6.6.2 Monteren van bovenrail	28
6.6.3 Op maat maken en voorbereiden van onderrail	29
6.6.4 Monteren van onderrail	30
6.7 Plaatsen glaspanelen	31
6.8 Afstellen glaspanelen	33
6.9 Montage handvat (optie)	34
6.10 Montage glasstopper (optie)	35
Onderhoud	36
8. Afvalverwijdering	36
9. Garantievoorwaarden	36
10. Contact	36

DEZE HANDLEIDING DIENT VOOR TOEKOMSTIG GEBRUIK GOED BEWAARD TE BLIJVEN!

Voor de duur en de voorwaarden ten aanzien van garantie raden wij u aan contact op te nemen met uw Deponti partner. Voorts verwijzen wij naar onze Algemene Verkoop- en Leveringsvoorwaarden die op aanvraag verkrijgbaar zijn. Deponti B.V. wijst alle verantwoordelijkheid af voor schade of letsel als gevolg van het niet nauwgezet volgen van deze handleiding en het niet in acht nemen van gebruikelijke voorzichtigheid bij transport, montage, gebruik en onderhoud van de glazen schuifwand. Als gevolg van voortdurend streven naar verbetering kan het voorkomen dat het product in detail afwijkt van hetgeen in deze handleiding is beschreven. Om deze reden dienen de gegeven instructies slechts als richtlijn voor het installeren van het in deze handleiding vermelde product. Deze handleiding is met alle zorg samengesteld, maar Deponti

B.V. kan geen verantwoording op zich nemen voor eventuele fouten in deze handleiding of voor de gevolgen daarvan. Voorts zijn alle rechten voorbehouden en mag niets uit deze handleiding op welke wijze dan ook worden verveelvoudigd.

# 1 Inleiding

## Gefeliciteerd met de aanschaf van uw Veramol Glazen Schuifwand!

Alvorens u van uw glazen schuifwand kunt gaan genieten dient deze deugdelijk te worden gemonteerd. In deze handleiding vindt u overzichtelijk alle stappen welke u moet doorlopen voor een correcte montage van uw Deponti glazen schuifwand. Wij adviseren u, alvorens met de montage te beginnen, de gehele handleiding op uw gemak door te nemen.

Controleert u voor aanvang van de montage of alle benodigde onderdelen zijn meegeleverd. Neemt u voor uw veiligheid de toepasselijke voorschriften in acht. Hiermee garandeert u ook de veiligheid van de geplaatste glazen schuifwand. Mocht u onverhoopt nog vragen hebben neemt u dan gerust contact op met uw betreffende Veramol partner.



Deze handleiding dient op een veilige, droge en schaduwrijke plek bewaard te worden. In geval van beschadiging of verlies moet de gebruiker een nieuw exemplaar van de handleiding bij uw Veramol partner opvragen.

# 2 Veiligheidsmaatregelen en waarschuwingen



**Belangrijk:** Lees eerst de veiligheidsmaatregelen en waarschuwingen alvorens de glazen schuifwand te monteren.

- Volg bij de montage nauwkeurig de instructies en richtlijnen zoals omschreven in deze handleiding. Wijzig nooit de volgorde van de te verrichten handelingen. Indien een of ander niet duidelijk is omtrent de montage neem dan contact op met uw Veramol partner. Technische wijzigingen voorbehouden, zonder schriftelijke melding.
- Wij adviseren de montage van de glazen schuifwand standaard door 2 personen (gekwaliceerde technici / erkende installateurs) te laten uitvoeren.
- Controleer de levering na ontvangst direct. In geval van beschadigingen of een onvolledige levering verzoeken wij u onmiddellijk contact op te nemen met uw Veramol partner.
- De materialen dienen in een droge, geventileerde ruimte te worden opgeslagen, niet blootgesteld aan direct zonlicht.
- Open de verpakking voorzichtig. Zorg ervoor dat u het product niet beschadigt.
- Om schade aan uw glazen schuifwand te voorkomen, plaats de onderdelen op een zachte, schone en vlakke ondergrond. Zet de glaspanelen **nooit** direct op de grond!



---

Gehard glas is krasgevoelig. Let op dat er geen krassen ontstaan.

Wees extra voorzichtig met de randen en hoeken van de glaspanelen.

- Ga **nooit** op de glaspanelen staan.
- Het toevoegen of weglaten van onderdelen, of het ver- of bewerken van materialen anders dan op de voorgeschreven wijze kan een nadelige invloed hebben op de veiligheid van de glazen schuifwand en wordt dus ten strengste afgeraden!
- Gehard glas kan **NIET** worden geslepen of bewerkt.
- Zeker de montageplaats af d.m.v. veiligheidslint zodat derden op afstand worden gehouden.
- Draag altijd de juiste beschermende kleding (werk handschoenen, stofmasker, veiligheidsbril, schoenen met anti-slip etc.) bij het uitvoeren van de werkzaamheden.
- Plaats een ladder altijd op een stevige stabiele ondergrond.
- Monteer de glazen schuifwand op een vlakke stabiele fundering of ondergrond. Zorg ervoor dat alle bevestigingsmiddelen goed zijn vastgedraaid. Controleer dit regelmatig.
- Het soort bevestigingsmiddel voor de bovenrail, onderrail en U-profielen t.b.v. de zijaansluiting is afhankelijk van het type ondergrond (metaal, beton of hout). De bevestigingsmiddelen dienen door de installateur bepaald te worden en worden niet standaard meegeleverd.
- In het onderrailsysteem kunnen verontreinigen terecht komen. In het belang van de levensduur is het belangrijk om de rail (sporen systeem) schoon te houden.
- Voor het eerste gebruik dient de glazen schuifwand eerst goed voorgespoeld te worden met schoon water.
- Gebruik voor het reinigen en wassen genoeg water, zacht materiaal en een spons. Gebruik alleen neutrale reinigingsmiddelen. Geen zuur of logen. Oplosmiddelen (afwasmiddel en Glassex) zijn wel toegestaan om vettige vervuiling te verwijderen.
- Zorg ervoor dat vingers en ledematen **niet** bekneld raken tussen de glaspanelen en / of zij-aansluitprofielen.
- Verwijder het product in overeenstemming met de lokale wet- en regelgeving.
- Veramol B.V. aanvaardt geen enkele aansprakelijkheid voor schade of letsel veroorzaakt door het niet (strikt) naleven van de veiligheidsvoorschriften en -instructies in deze handleiding, dan wel door onachtzaamheid tijdens montage, gebruik en onderhoud van het product en de eventueel bijbehorende accessoires. Veramol B.V. is niet verantwoordelijk voor enige vorm van schade.

## 3 Productbeschrijving

De Veramol Fluid glazen schuifwanden zijn zeer geschikt als afsluiting van uw terrasoverkapping, veranda, tuinhuis, blokhut, balkon etc.

De Veramol Fluid glazen schuifwand is opgebouwd uit glaspanelen en een aluminium boven- en onderrail. De glaspanelen kunnen naar links en rechts geschoven worden in een 2, 3, 4, 5, 6 of 7 sporen geleide rail. Het systeem is uitgerust met onderwielgeleiding d.w.z. aan de onderzijde van elk glaspaneel zit een aluminium H-profiel welke is voorzien van wielsystemen met kunststof loopwielen welke over de onderrail geleiden. De wielsystemen zijn in hoogte verstelbaar, hierdoor kunnen glaspanelen perfect worden afgesteld.

De bovenrail wordt geleverd in een hoogte van 60 mm. De bovenrail is voorzien van dubbele borstelprofielen, dit zorgt voor een stabiele geleiding. De onderrail heeft een lage ondergeleiding met een uitneembare koppel-looprail. In de onderrail zijn waterafvoer sleuven aangebracht, waardoor het hemelwater uit de rail kan lopen.

De glaspanelen zijn vervaardigd van 10 mm dik gehard veiligheidsglas en hebben een mooi geslepen afwerking op de randen. De glaspanelen zijn verkrijgbaar met een inbouwhoogte van 200 tot 250 cm en een breedte van 64, 82, 98 of 104 cm.

De glazen schuifwanden kunnen optioneel worden voorzien van handgrepen en meenemers zodat alle panelen automatisch mee schuiven bij het openen van de glazen schuifwand. Deze meenemers zijn variabel in het H-profiel te monteren waardoor de overlap van elk paneel afzonderlijk te bepalen is.

### Details

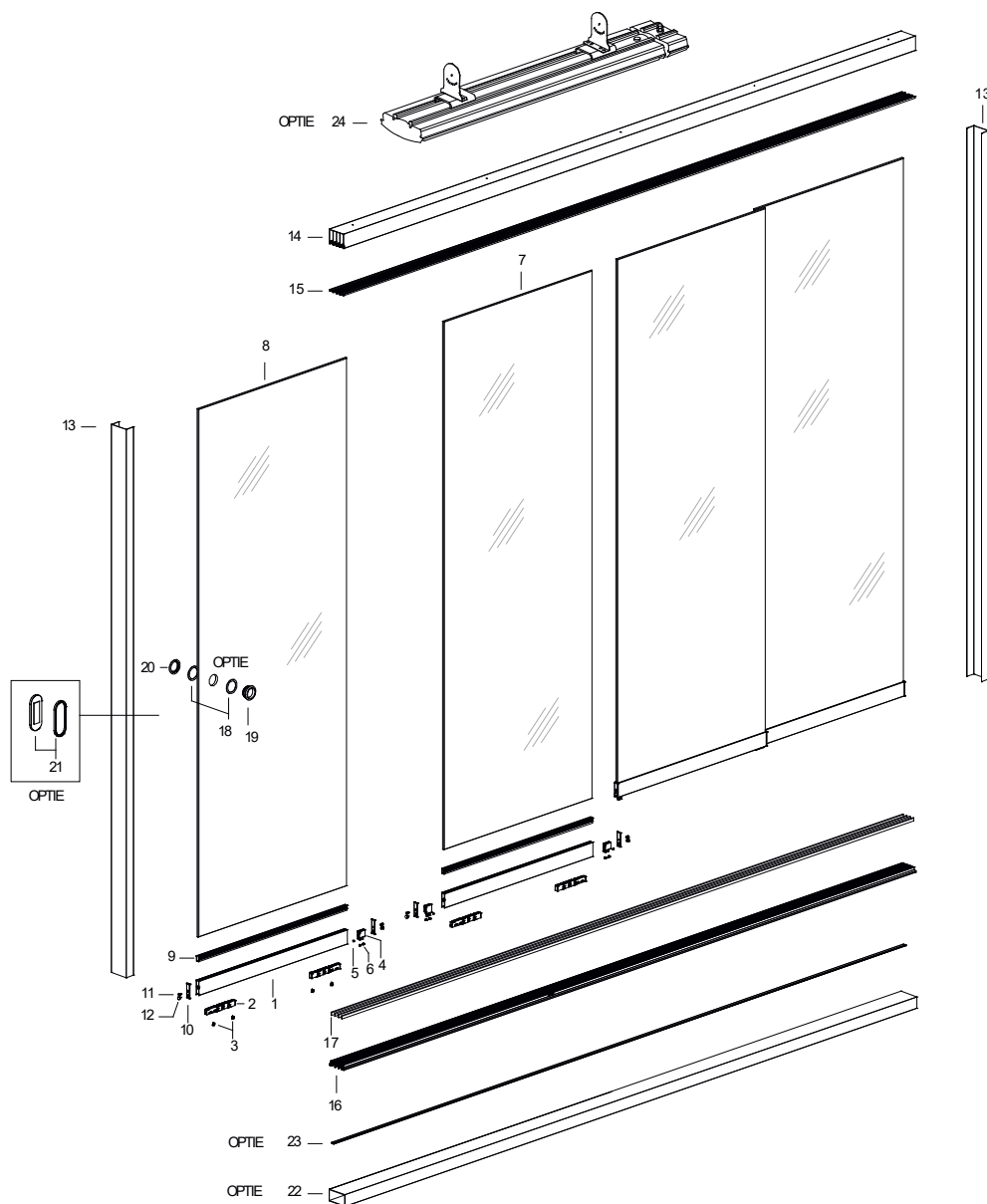
Kleuren	Crème wit (RAL9001), Verkeerswit structuur (RAL9016) of Antraciet structuur (RAL7024), Zwart structuur (RAL9005) , brut
Type glas	Gehard veiligheidsglas
Glasdikte	10 mm
Aantal sporen	2 / 3 / 4 / 5 / 6 / 7-sporen rails (41, 60, 79, 98, 117 en 136 mm breed)
Indeling	1-zijdig / 2-zijdig / 2-zijdig met middensluiting
Glaspaneelbreedte	64 / 82 / 98 / 104 cm
Inbouwhoogte	200, 210, 215, 220, 225, 230, 235, 240 en 250 cm

Het soort bevestigingsmiddel voor de bovenrail, onderrail en U-profielen t.b.v. zijaansluiting is afhankelijk van het type ondergrond (metaal, beton of hout). De bevestigingsmiddelen dienen door de installateur bepaald te worden en worden niet standaard meegeleverd.

Met behulp van een koker en/of U-profielen (horizontaal / verticaal) is de dagopening geheel waterpas te maken. Zowel de koker als de U-profielen zijn optioneel verkrijgbaar.

## 4 Onderdelenoverzicht

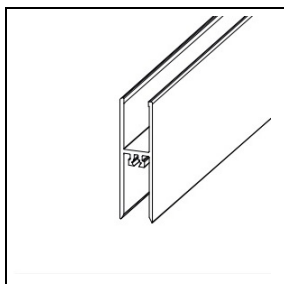
### 4.1 Exploded-view



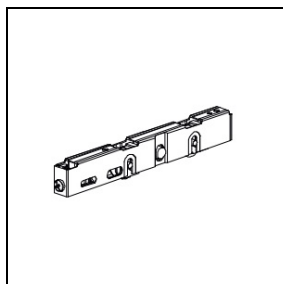
### 4.2 Controle levering

In deze handleiding Veramol Fluid glazen schuifwand weergegeven met voorbeeld afmeting (BxH) 3,16 x2,2 m bestaande uit 4 glaspanelen met een overlap van 40 mm in een 1 zijdige opstelling in een 4 sporenrails. Tevens is dit systeem voorzien van meenemers. Dit voorbeeld is slechts illustratief. Het type en aantal geleverde onderdelen is afhankelijk van uw bestelling. Let op: Controleer altijd de afleverbon van de geleverde onderdelen goed op kwantiteit en kwaliteit. Eventuele zichtbare gebreken dienen binnen 7 dagen na levering schriftelijk te worden gemeld.

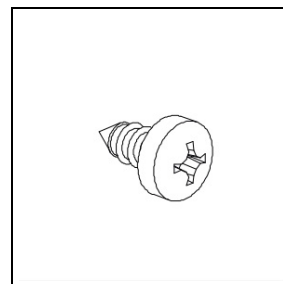
## 4.3 Stuklijst



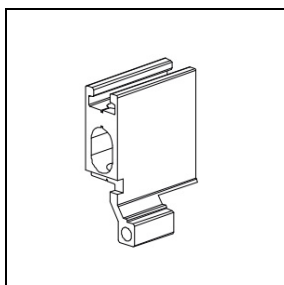
01. H-profiel



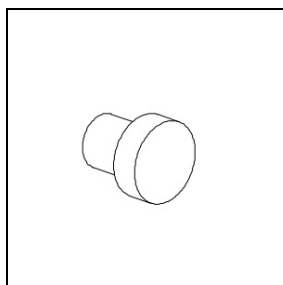
02. Wielsysteem



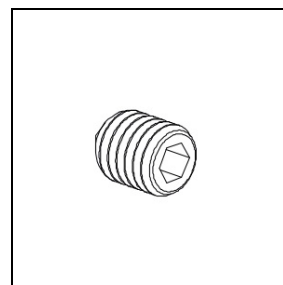
03. Plaatschroef Phillips  
3.9 x 6.5



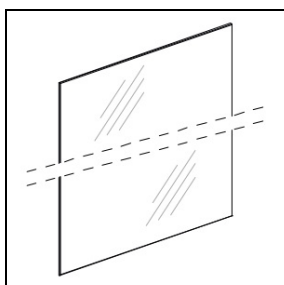
04. Meenemer (optie)



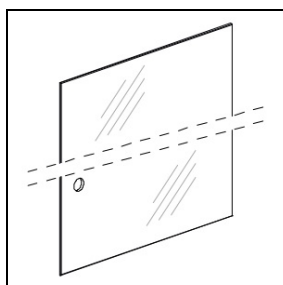
05. Rubber dopje  
meenemer (optie)



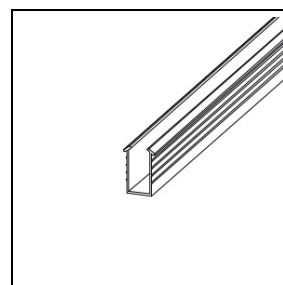
06. Stelschroef  
meenemer (optie)



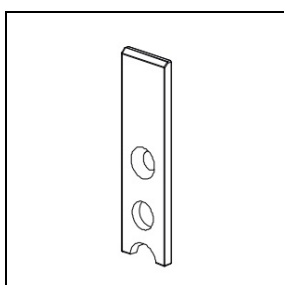
07. Glaspaneel



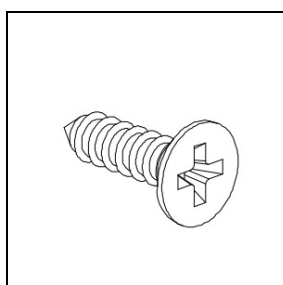
08. Glaspaneel t.b.v.  
Indraaihandvat (optie)



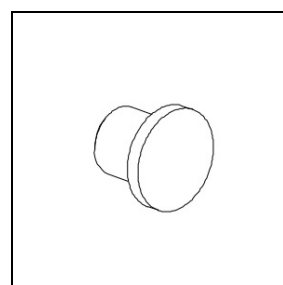
09. U-rubber



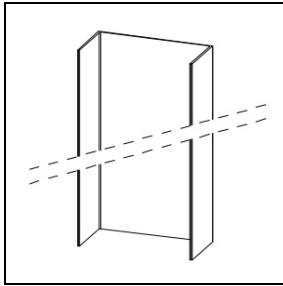
10. Afdekkapje H-profiel



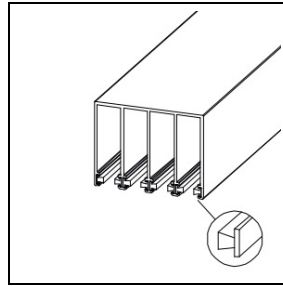
11. Schroef 4.2x16 VK  
Phillips



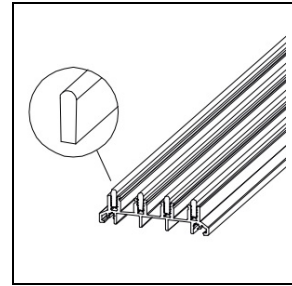
12. Afsluitdopje



13. U profielen tbv zij-aansluiting en opvangen van oneffenheden bodem (optie)

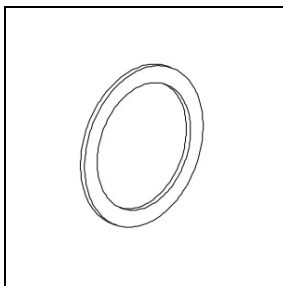


14. Bovenrail  
15. Borstelprofielen

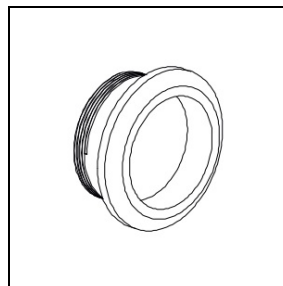


16. Onderrail  
17. Uitneembare koppel - looprail

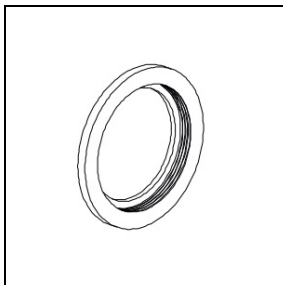
**Overige opties:**



18. Rubber afdichtring handvat

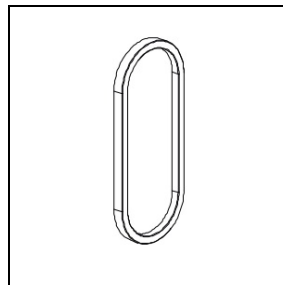


19. Indraaihandvat buitenzijde

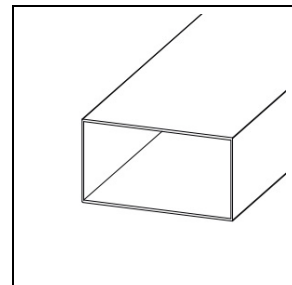


20. Indraaihandvat binnenzijde

of



21. Aluminium plakhandvaten met 3M VHB tape



22. Koker voor fundatie

# 5 Montagevoorbereiding

## 5.1 Montagevoorwaarden

### Ondergrond & dagopening

- Er dient een goede vlakke stabiele ondergrond te zijn voor de opbouw van de glazen schuifwand.
- De onderrail dient voldoende gefundeerd te worden middels koker, betonband of tegels.
- De locatie waar de glazen schuifwand geplaatst wordt, dient bouw klaar en vrij te zijn van obstakels ( tuinmeubelen, bloembakken e.d.) zodat monteurs ongehinderd hun werkzaamheden kunnen uitvoeren.
- De ondergrond moet ontdaan zijn van obstakels als NUTS leidingen (zoals stroomkabels e.d.).
- De plek waar de bovenrail komt dient stevig, egaal en vlak te zijn.

### Afmetingen

- Een Veramol glazen schuifwand is beschikbaar voor een inbouwhoogte van 2000 tot 2500 mm.

### Schroeven en boren

- Gehard glas kan **NIET** worden geboord, geslepen of bewerkt.
- Boor in de boven- en onderrails schroefgatjes rond 3mm en 100mm uit de kant, afstand ca. 70-90cm naar de volgende 2 gaten.
- Monteer de boven- en onderrails met RVS schroeven met verzonken kop.



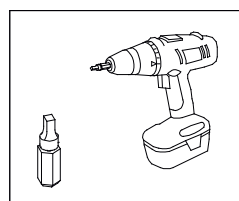
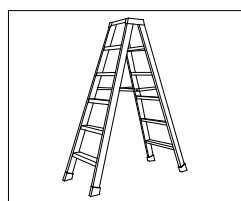
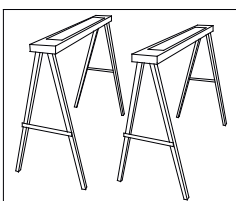
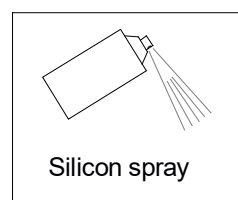
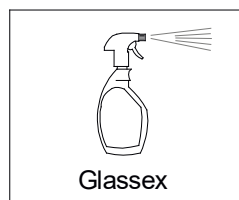
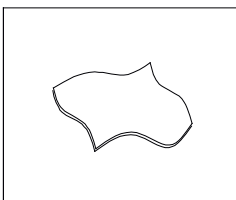
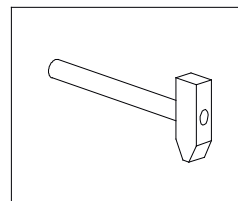
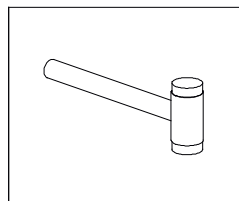
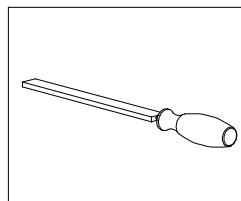
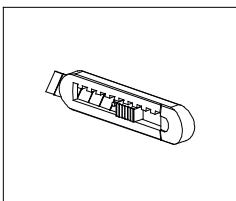
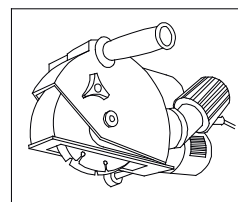
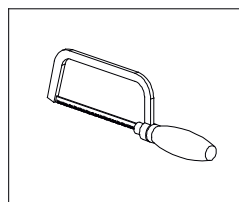
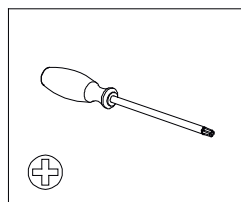
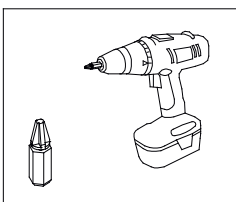
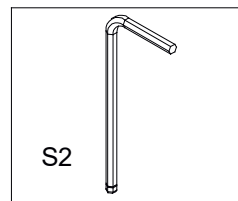
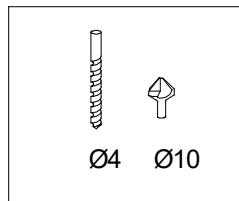
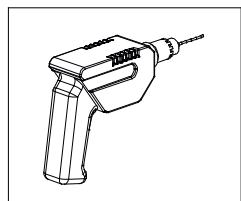
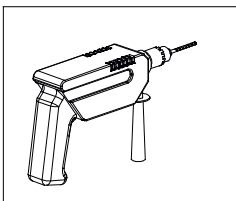
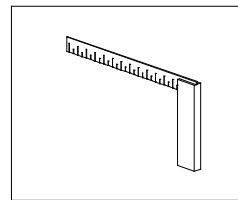
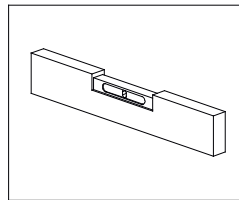
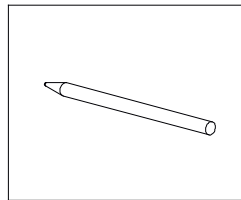
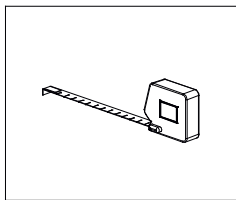
Let op: Als u de RVS schroeven doordraait terwijl ze al vast zitten kan de schroefkop afbreken. Voorzichtig schroeven, in de geschikte stand voor uw schroefmachine, is aanbevolen.

### Beschermfolie verwijderen

- Aangeraden wordt de beschermfolie van de aluminium onderdelen pas als laatste te verwijderen, om eventuele beschadigingen tegen te gaan.

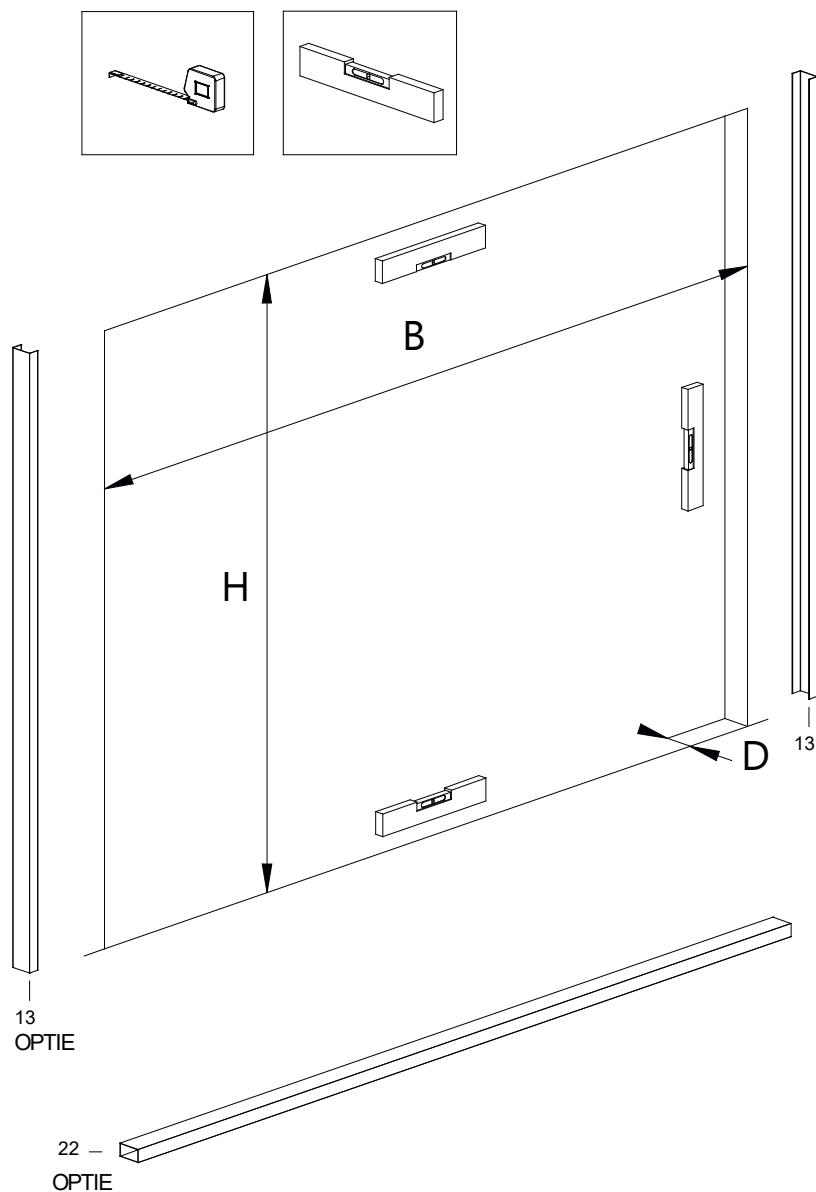
**Garantie vervalt indien de Veramol Fluid glazen schuifwand niet conform de richtlijnen wordt geassembleerd en gemonteerd.**

## 5.2 Controle gereedschap en toebehoren



## 5.3 Inmeten & maten bepalen

- Controleer de dagmaten.
- Controleer of de dagopening geheel waterpas is. Met behulp van een koker en of U-profielen (horizontaal / verticaal) is de dagopening geheel waterpas te maken.
- Controleer of de ondergrond stabiel en voldoende gefundeerd is (middels koker, betonband of tegels)



B: Inbouwbreedte

H: Inbouwhoogte

D: Dikte van muur, gevel of staander van terrasoverkapping

---

### 5.3.1 Hoogte maatvoering

Hieronder treft u een compensatie tabel t.b.v. hoogte maatvoering.  
Vanaf de dagmaat hoogte kunt u de volgende maatvoeringen bereiken.

**LET WEL: dit zijn theoretisch maten!**

Dagmaat	Standaard	+ U-profiel	+ Koker-60
2000mm	1980mm tot 2025mm	tot 2055mm	tot 2085mm
2100mm	2080mm tot 2125mm	tot 2155mm	tot 2185mm
2150mm	2130mm tot 2175mm	tot 2205mm	tot 2235mm
2200mm	2180mm tot 2225mm	tot 2255mm	tot 2285mm
2250mm	2230mm tot 2275mm	tot 2305mm	tot 2335mm
2300mm	2280mm tot 2325mm	tot 2355mm	tot 2385mm
2350mm	2330mm tot 2375mm	tot 2405mm	tot 2435mm
2400mm	2380mm tot 2425mm	tot 2455mm	tot 2485mm
2500mm	2480mm tot 2525mm	tot 2555mm	tot 2585mm

*Let op! Bij gebruik van meenemers is de laagste maat bij standaard toepassing 10mm hoger.  
Voorbeeld: bij een dagmaat van 2000mm is dit 1990mm in plaats van 1980mm.*

### 5.3.2 Overlap maatvoering

De overlap van de glaspanelen is een variabele maat, afgeleid van de totale breedte maat van de glazen schuifwand die verdeeld is over 4 verschillende vaste breedte maten 640mm, 820mm, 980mm en 1040mm.

#### Let op!

Voor de berekening van de overlap moet, bij gebruik van de zij- of middensluiting voor de Deponti Fiano Glazen schuifwand, bij de gemeten dagmaat breedte 85mm in mindering worden gebracht.

Voorbeeld berekening:                      Dagmaat breedte:                      4000mm  
    Bij gebruik zij-of middensluiting:                      4000-85=3915mm

Optie: 1.                      Zonder sluiting:                      640mm panelen x 7 = 4.480-4000 = 480 / 6 = 80mm overlap  
    Met zijsluiting:                      640mm panelen x 7 = 4.480-3915 = 565 / 6 = 94mm overlap  
    Met midden sluiting                      640mm panelen x 7 = 4.480-3915 = 565 / 5 = 113mm overlap

Optie: 2.                      Zonder sluiting:                      820mm panelen x 5 = 4.100-4000= 100 / 4 = 25mm overlap  
    Met zijsluiting:                      820mm panelen x 5 = 4.100-3915= 185 / 4 = 46mm overlap  
    Met midden sluiting                      820mm panelen x 5 = 4.100-3915= 185 / 3 = 62 mm overlap

#### Let op:

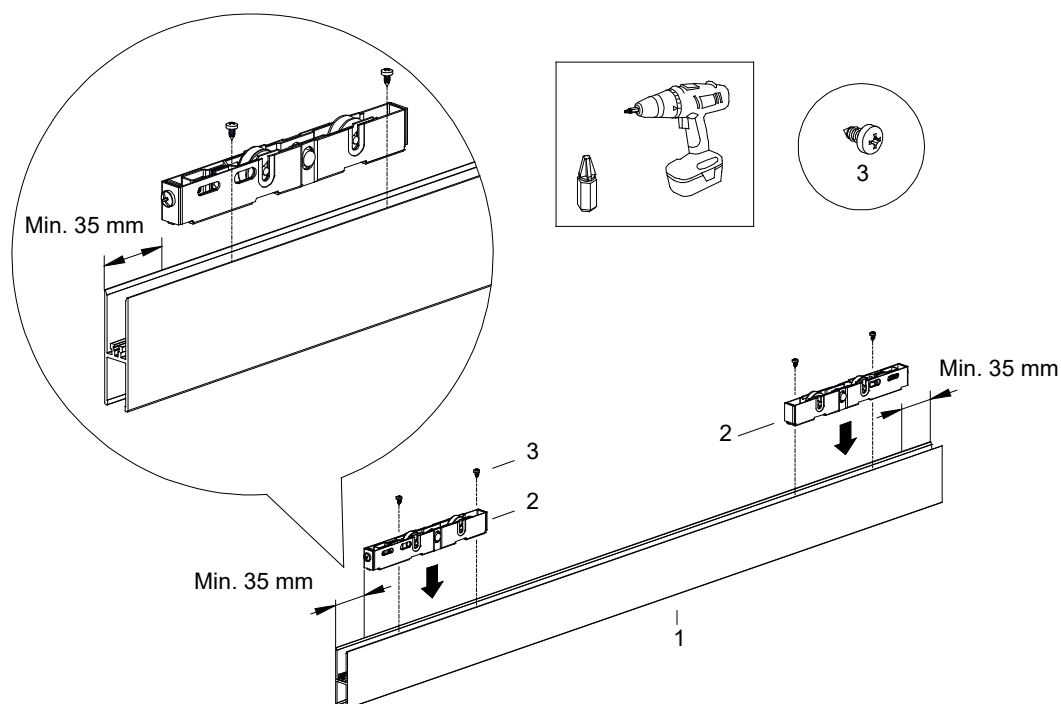
- Indien er meenemers (=optioneel) gebruikt worden, is **minimaal 35mm overlap** nodig.
- Bij een midden sluiting komen de middelste panelen tegen elkaar, waardoor er één overlap minder ontstaat. Houd hier rekening mee bij het berekenen van de overlap.

## 6 Montage

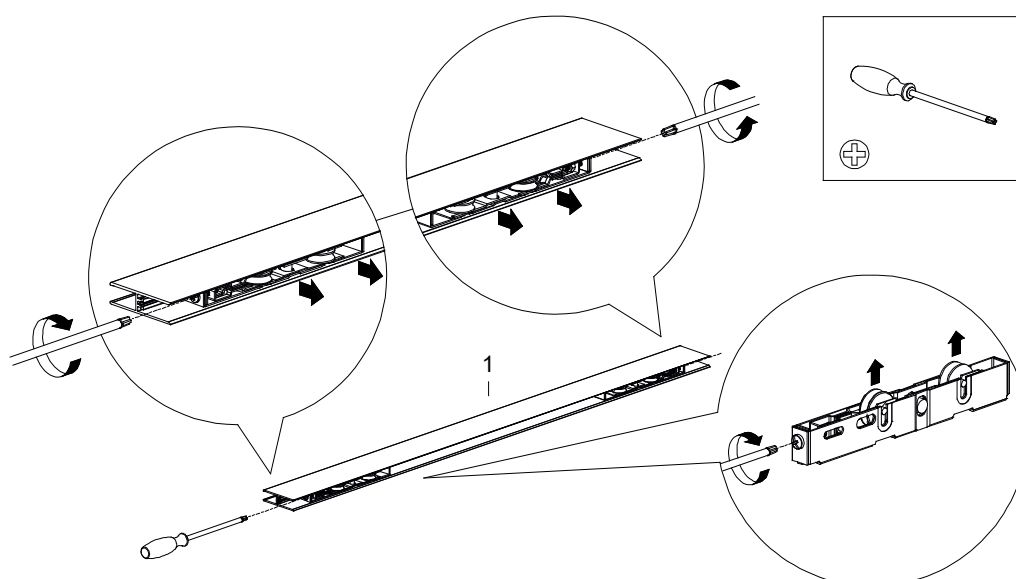
### 6.1 Voormonteren wielsystemen in H-profielen

1. Plaats het H-profiel met onderzijde naar boven. Positioneer de wielsystemen in het H-profiel, op een afstand van minimaal 35 mm van de zijkant. Zorg ervoor dat de stelschroeven aan de zijkant van de wielsystemen naar de buitenzijde gericht zijn.

Schroef de wielsystemen in het H-profiel vast met bolkop plaatschroeven 3.9x6.5.



2. Draai de loopwielen aan de kopse kant driekwart uit.



## 6.2 Voormonteren meenemers in H-profielen (optie)

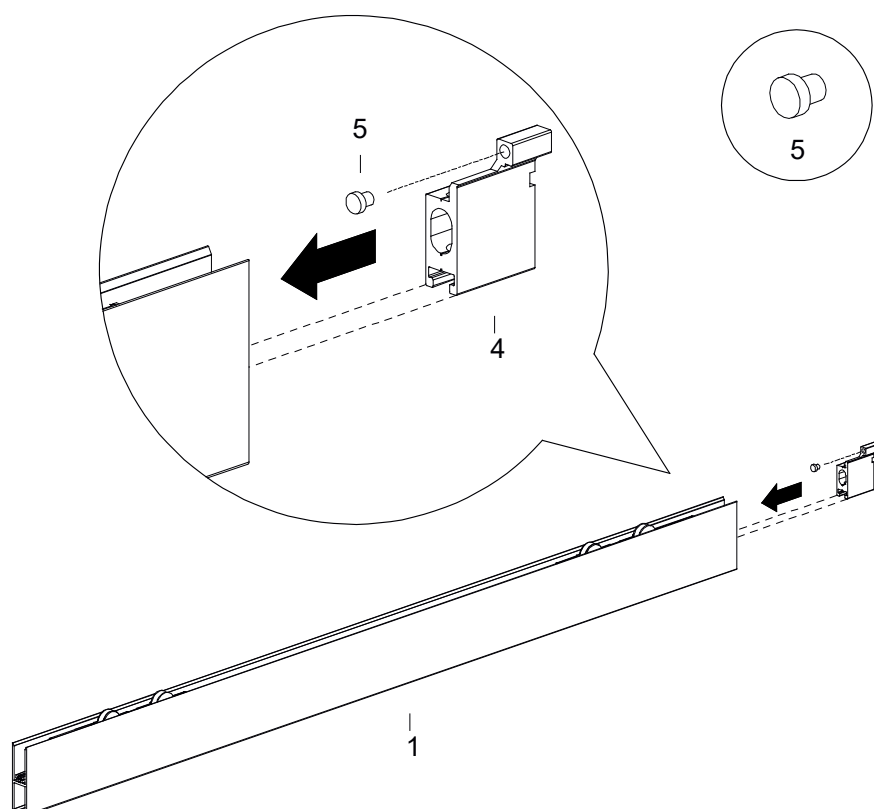
**Let op:** afhankelijk van of u een Zij- of Middensluiting wenst te plaatsen, dienen de meenemers overeenkomstig gemonteerd te worden. Volg bij het plaatsen van meenemers met Zij- en Middensluiting de stappen 6.2.2 (pagina 17). Bij het optioneel plaatsen van meenemers zonder Zij- of Middensluiting, volg de stappen hieronder.

### 6.2.1 Voormonteren meenemers in H-profielen zonder Zij- of Middensluiting

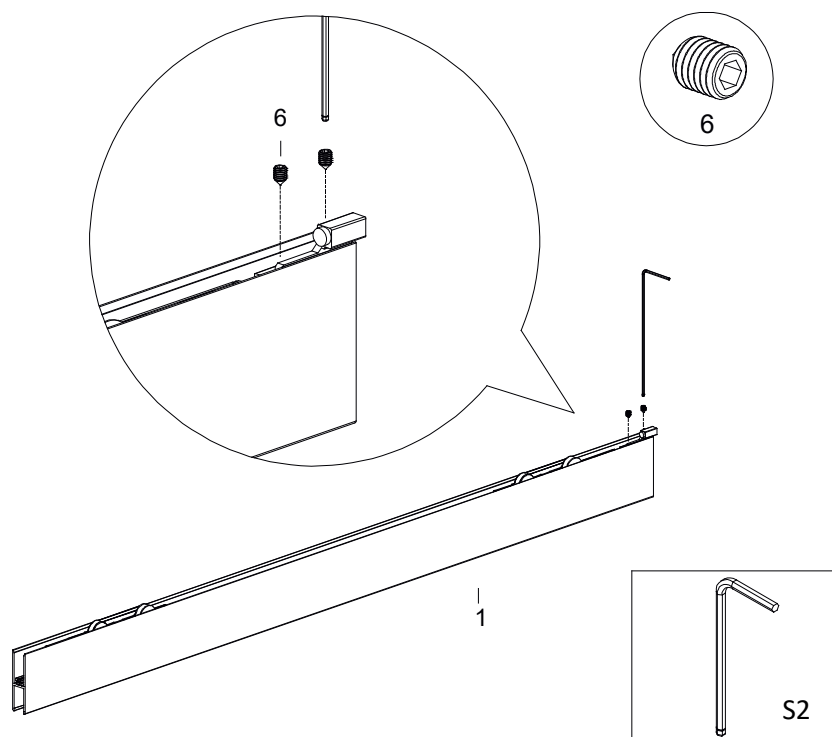
De glazen schuifwanden kunnen optioneel worden voorzien van meenemers zodat alle panelen automatisch mee schuiven bij het openen of sluiten van de glazen schuifwand. De meenemers zijn variabel in het H-profiel te monteren waardoor de overlap van elk paneel afzonderlijk te bepalen is.

In deze handleiding wordt de situatie weergegeven waarbij de panelen mee schuiven bij het openen van de glazen schuifwand. De overlap van de panelen is 40 mm.

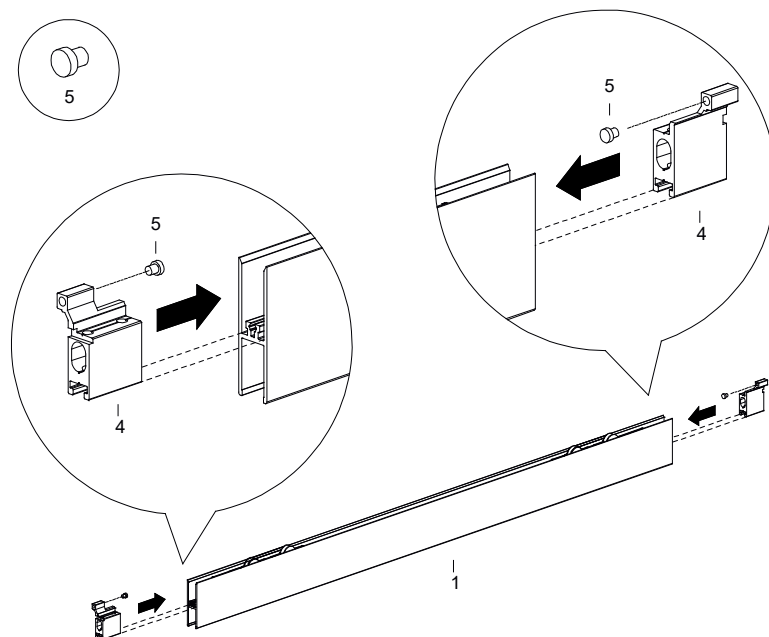
**1.** Plaats het H-profiel met onderzijde naar boven. Plaats bij het eerste en laatste glaspaneel één meenemer in de zijkant van het H-profiel. Druk het rubberdopje (stootbuffer) in het ronde gaatje van de meenemer.



2. Draai het stelschroefje van de meenemer met de inbusleutel vast.

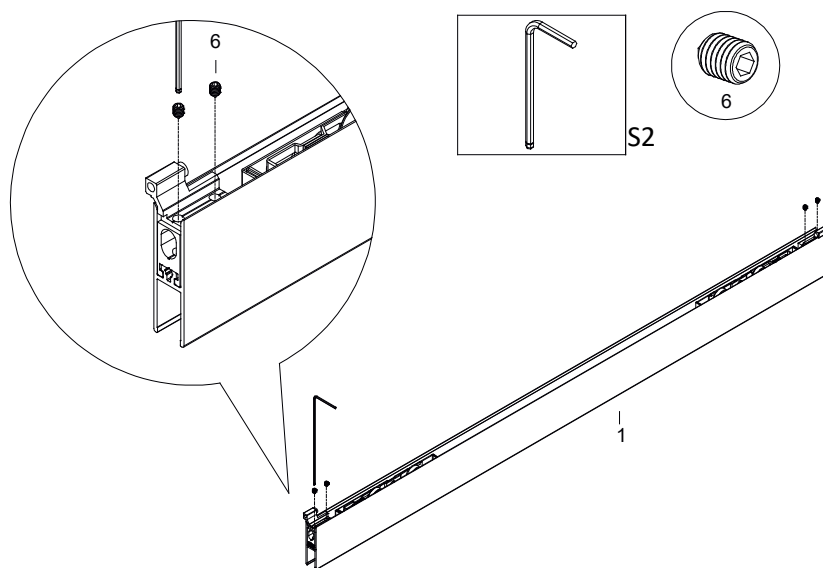


3. Plaats bij de tussenliggende glaspanelen 2 meenemers in de zijkant van het H-profiel. Druk de rubber dopjes (stootbuffers) in de ronde gaatjes van de meenemers.



---

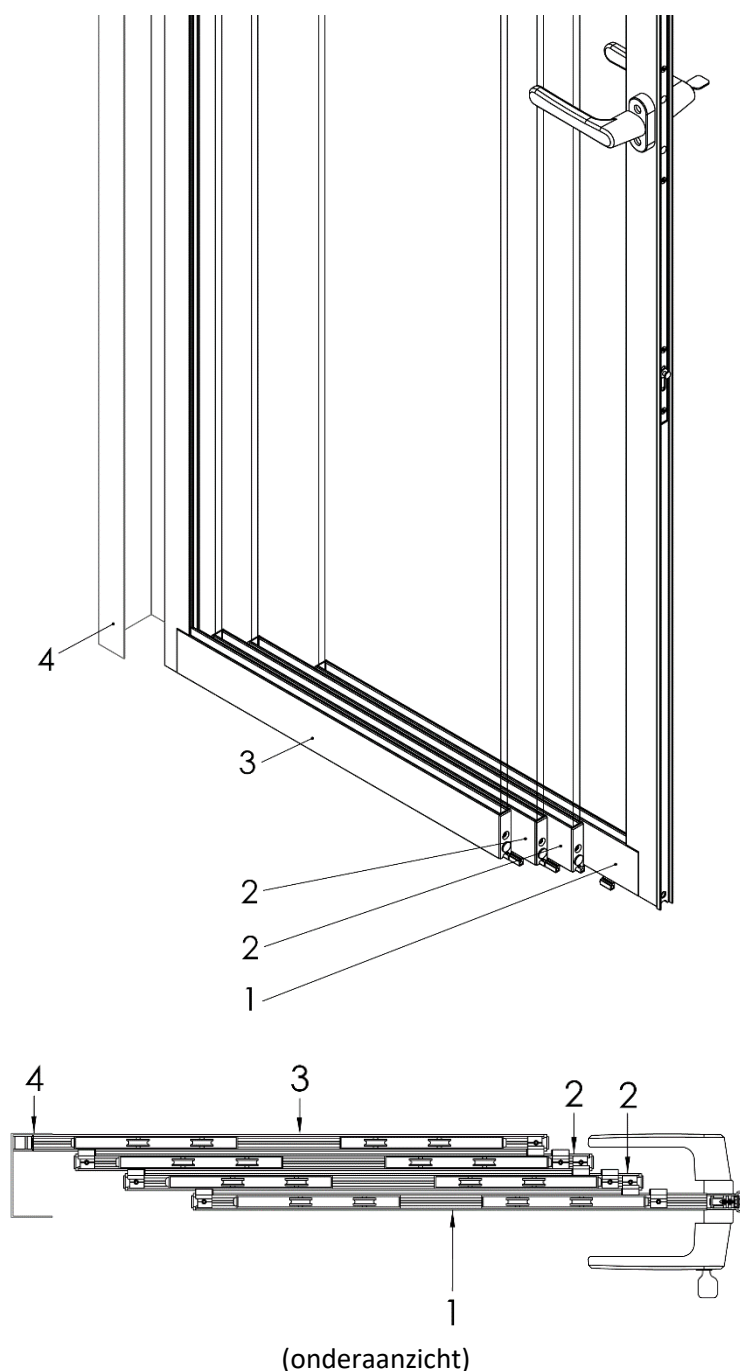
4. Draai de stelschroefjes van de meenemers met de inbusleutel vast.



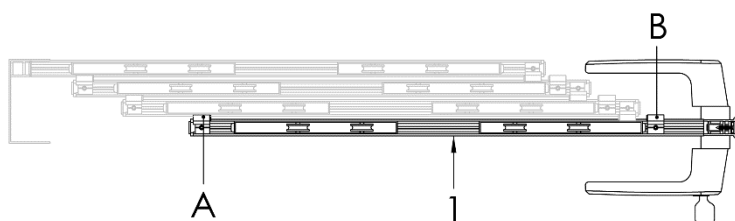
## 6.2.2 Voormonteren meenemers in H-profielen met Zij- of Middensluiting

Bij het plaatsen van een Zij- of Middensluiting is het toevoegen van meenemers vereist voor een correcte werking van de sluiting. De meenemers (A) zorgen ervoor dat alle panelen automatisch mee schuiven bij het openen en sluiten van de glazen schuifwand. De stoppers (B) zijn optioneel maar aanbevolen. De meenemers zijn variabel in het H-profiel te monteren waardoor de overlap van elk paneel afzonderlijk te bepalen is.

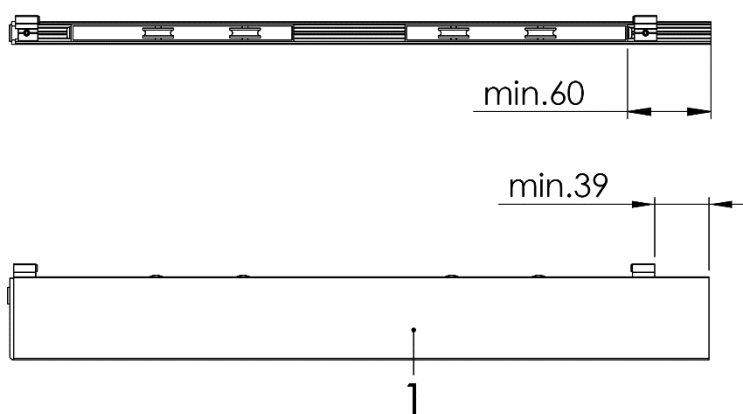
In deze handleiding wordt de situatie weergegeven waarbij 4 panelen aanwezig zijn. We beginnen bij het "voorste" paneel, dit is het paneel waarop de sluiting op wordt gemonteerd (1). Vervolgens de panelen in het midden (2) en ten slotte het achterste paneel (3). Dit paneel wordt vastgemaakt aan de muur of het U-profiel (4, optie).



1. Begin met het voorste paneel (1).

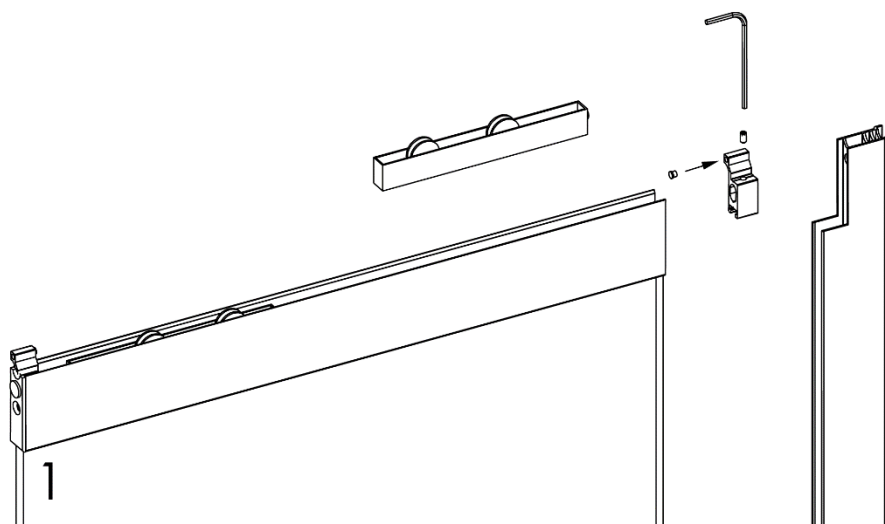


Plaats het H-profiel van (1) met de onderzijde naar boven. In het H-profiel zijn twee sets loopwielen voormonteerd. Demonteer de loopwielen aan de kant waar de Zij- of Middensluiting wordt geplaatst en monteer deze opnieuw, minimaal 60 mm vanaf de kant. Dit zorgt ervoor dat als straks de optionele "stopper" meenemer (B) hiernaast wordt gemonteerd, het volgende paneel genoeg afstand heeft voor het raamboom om comfortabel bediend te kunnen worden.

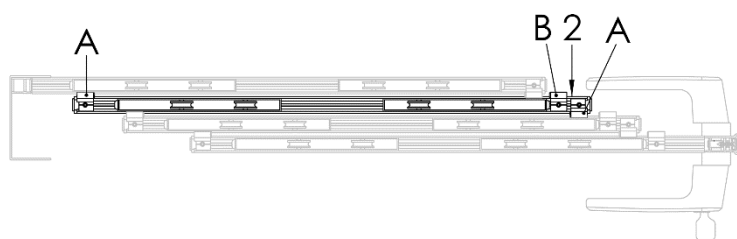


2. Plaats nu in beide uiteindes van het H-profiel één meenemer (A en B). De stopper aan de kant van de Zij- of Middensluiting (B) wordt geplaatst tegen de set loopwielen, minstens 39 mm vanaf de rand. Plaats beide meenemers met het uitsteeksel in de richting van de andere panelen.

3. Draai de stelschroefjes van de meenemers met de inbussleutel vast. Druk de rubber dopjes (stootbuffers) in de ronde gaatjes van de meenemers.

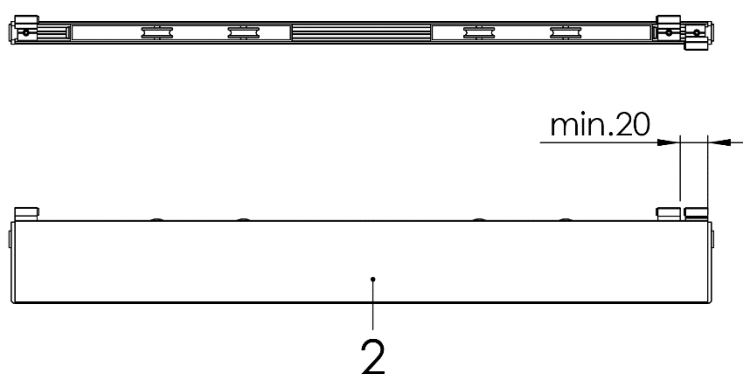


4. Afhankelijk van uw type Veramol Fluid heeft u één tussenliggend paneel (2) of meerdere.

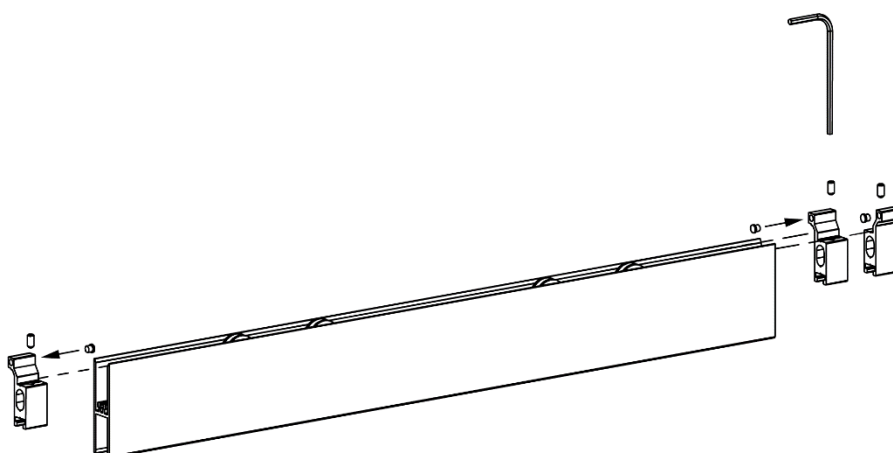


Plaats het H-profiel van het paneel (2) met de onderzijde naar boven. Plaats de stopper (B) tegen de loopwielen aan de kant waar de Zij- of Middensluiting komt. Deze stopper voorkomt dat de panelen niet kunnen doorschieten en tegen het raamboom opbotsen. Plaats deze met het uitsteeksel richting het achterste paneel (3).

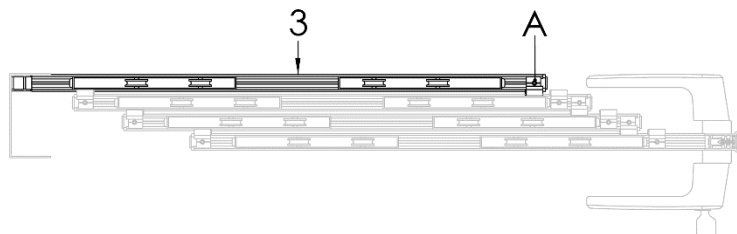
5. Plaats in het H-profiel nog 2 meenemers (A), in beide uiteindes één. Plaats de meenemer aan de kant van de muur met het uitsteeksel richting het achterste paneel (3) en aan de kant met de Zij- of Middensluiting met het uitsteeksel richting het voorste paneel (1).



6. Draai de stelschroefjes van de meenemers met de inbussleutel vast. Druk de rubber dopjes (stootbuffers) in de ronde gaatjes van de meenemers. Herhaal deze stappen voor alle middelste panelen (2).



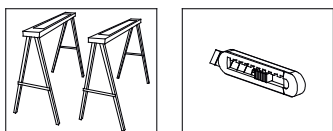
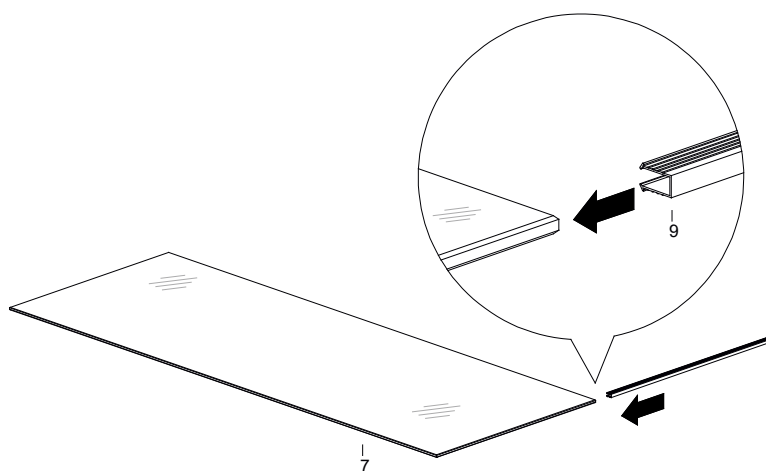
7. Plaats het H-profiel van het achterste paneel (3) met de onderzijde naar boven. Plaats in het uiteinde van het H-profiel aan de kant van de Zij- of Middensluiting één meenemer (A), met het uitsteeksel richting de andere panelen.



8. Draai de stelschroefjes van de meenemer met de inbussleutel vast. Druk de rubber dopjes (stootbuffers) in de ronde gaatjes van de meenemer.

### 6.3 Voormonteren glaspaneel

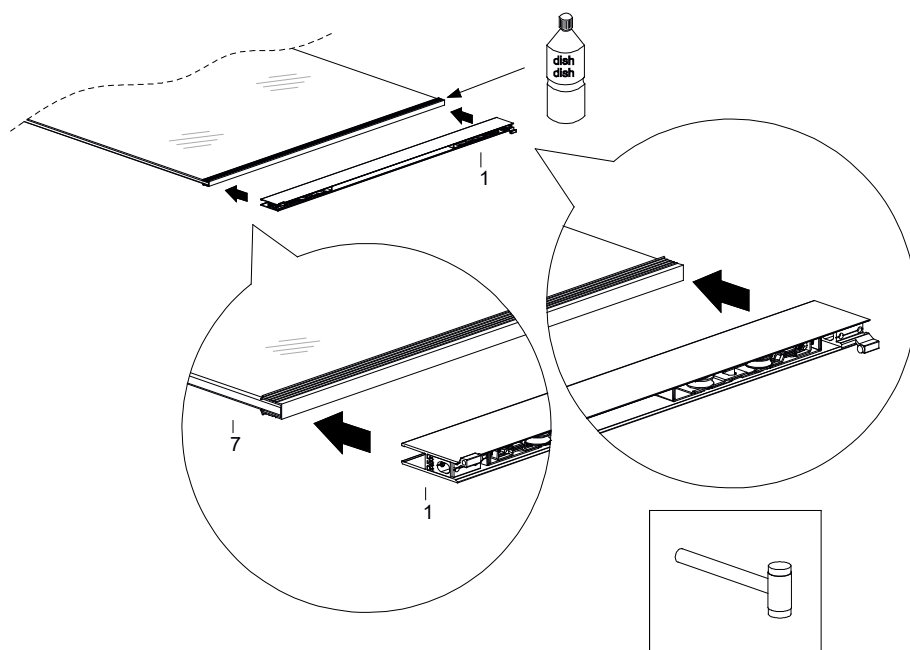
1. Plaats het glaspaneel stabiel en horizontaal op werkhogte (een tafel of op bokken).
  2. Schuif het U-rubber over de gehele onderzijde van het glaspaneel.
  3. Snij het rubber op maat.
- Voer deze handelingen uit bij alle panelen.



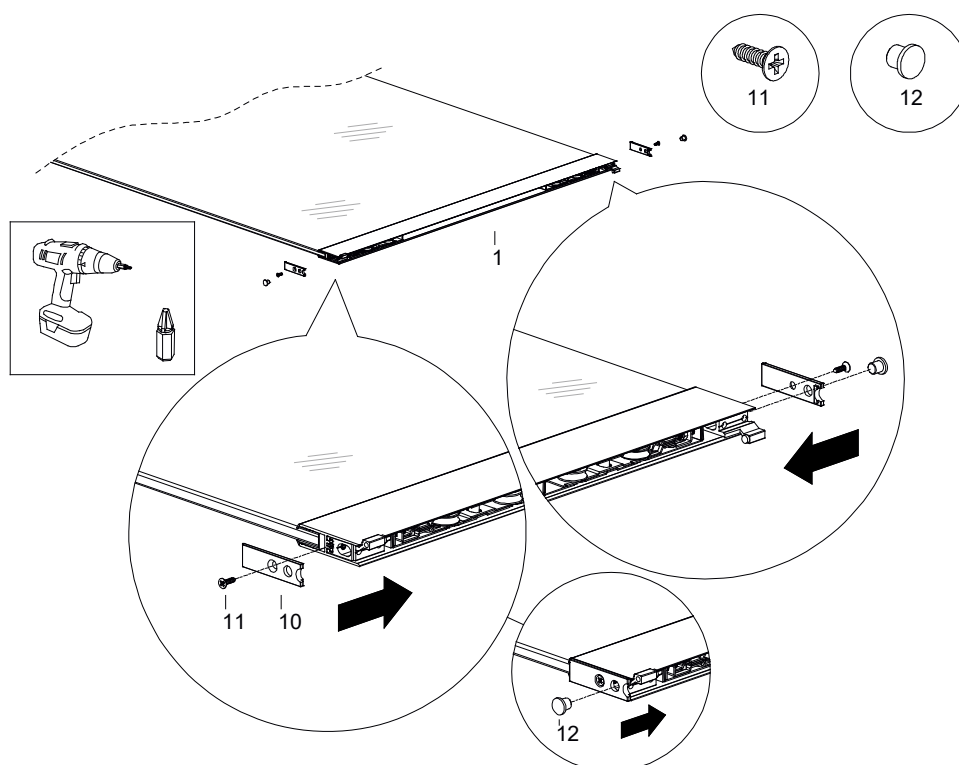
**TIP:** Druppel afwasmiddel of Glassex over het U-rubber van het glaspaneel. Smeer dit goed uit om makkelijker te monteren.

4. Plaats het H-Profiel met de openzijde (glaszijde) over U-rubber, sluit (klop) H-Profiel goed aan. Voer deze handelingen uit bij alle panelen.

**Let op:** Zorg ervoor dat bij een glaspaneel met uitgefreesd handvat (=optioneel) de meenemer aan de juiste zijde zit!



5. Monteer links en recht het afdekkapje op H-Profiel met rvs schroefjes 4.2x16.
6. Druk vervolgens de afsluitdopjes erop.



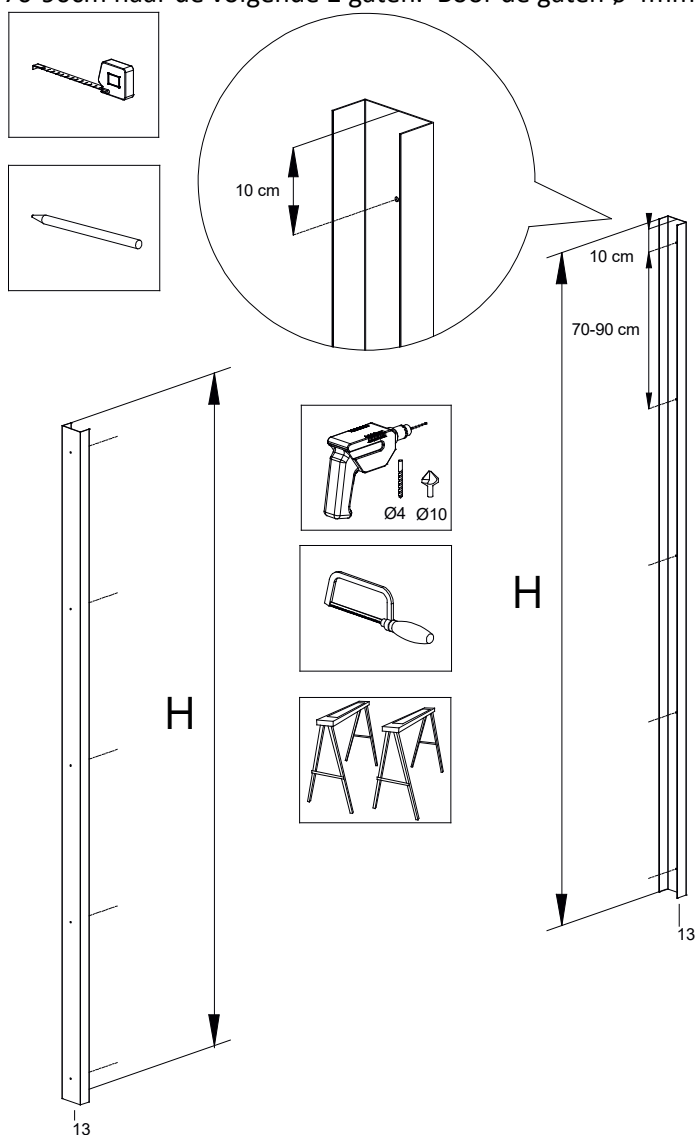
## 6.4 Montage U-profielen t.b.v. de zij-aansluiting (optie)

**LET OP:** indien u geen u-profielen t.b.v de zij-aansluiting heeft ga, verder naar hoofdstuk 6.6 montage van onder- en bovenrails.

**LET OP:** Bij een even aantal panelen: in het midden schroeven. Bij oneven aantal panelen, nét niet in het midden schroeven, hier kan je glaspaneel dan tegenaan lopen.

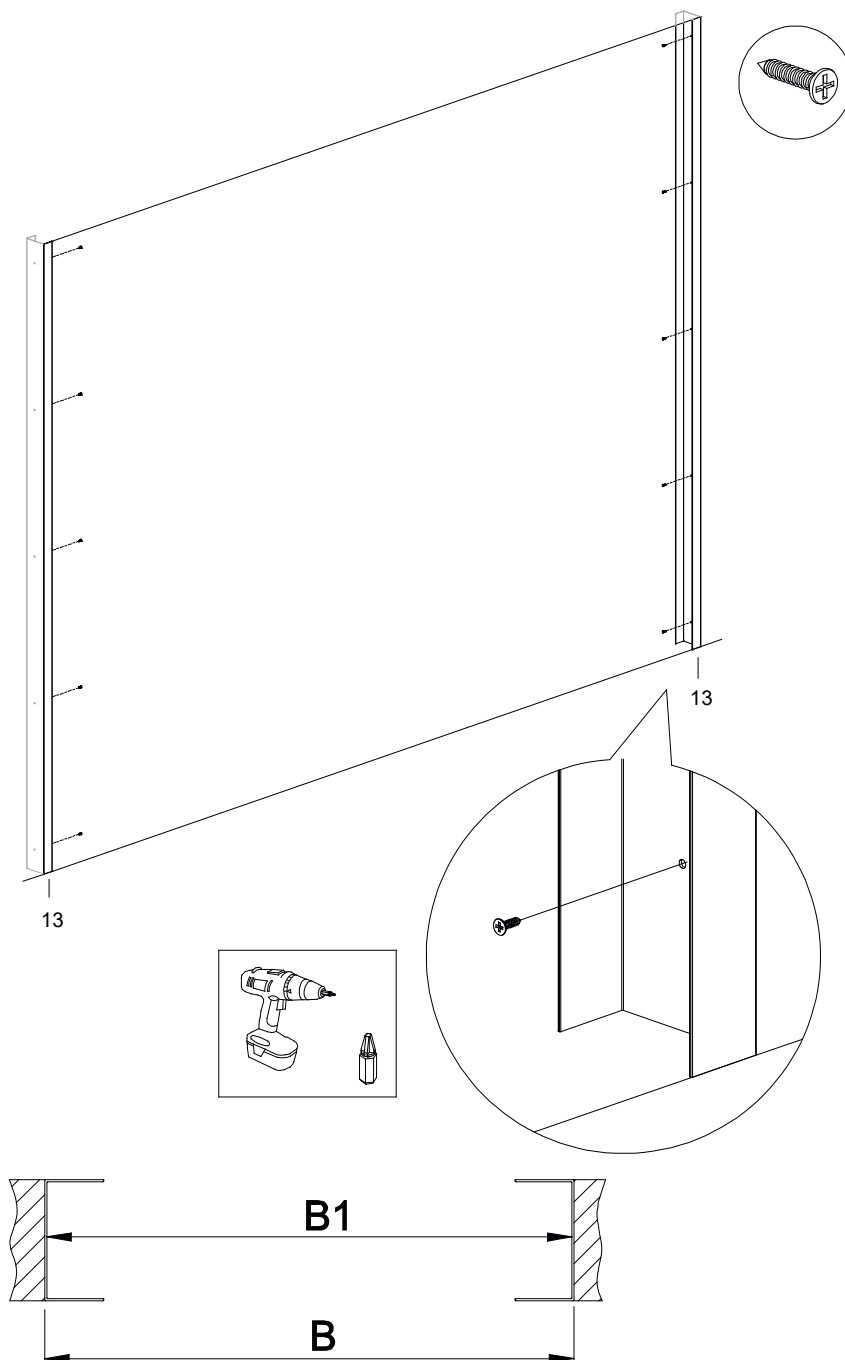
### 6.4.1 Op maat maken en voorbereiden van U-profielen.

1. Plaats de U-profielen horizontaal op werkhoogte (een tafel of op bokken).
2. Meet de inbouwhoogte van de dag (H) en teken deze af op de U-profielen.
3. Zaag de U-profielen op de juiste lengte af.
4. Teken de boorgaten af in het hart van de profielen, 10 cm uit de kant op een afstand van ca. 70-90cm naar de volgende 2 gaten. Boor de gaten  $\varnothing 4$ mm.



## 6.4.2 Monteren van U-profielen

1. Plaats de U-profielen in de dagopening tegen muur of staander.
2. Controleer of de U-profielen waterpas staan.
3. Schroef de U-profielen aan muur of staander vast. Het soort bevestigingsmiddel is afhankelijk van het type ondergrond (metaal, beton of hout).
4. Meet vervolgens de maat B1 voor de lengte van de onder- en bovenrail.

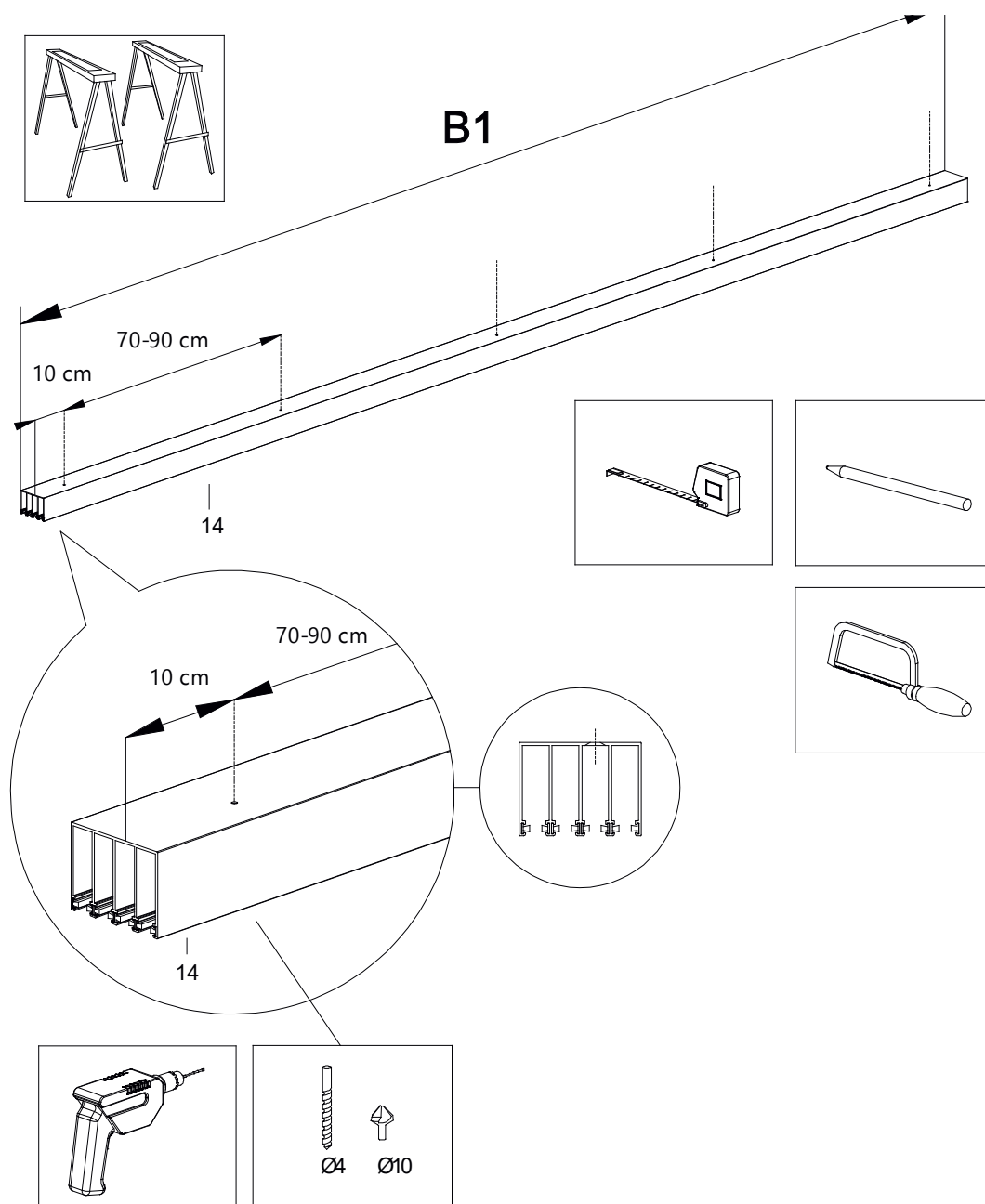


## 6.5 Montage onder- en bovenrails i.c.m. zij-aansluiting (optie)

### 6.5.1 Op maat maken en voorbereiden van bovenrail

1. Plaats de bovenrail horizontaal op werkhoogte (een tafel of op bokken).
2. Meet de maat B1 (inbouwbreedte tussen de U-profielen) bovenaan de dagopening en teken deze af op de bovenrail.
3. Zaag de bovenrail op de juiste lengte af.
4. Teken de boorgaten af in het hart van het profiel (bij 4 sporenrail in hart van spoor !), 10 cm uit de kant op een afstand van ca. 70-90cm naar de volgende 2 gaten. Boor de gaten  $\varnothing 4$ mm.

**TIP:** behoud zoveel mogelijk de waterafvoer openingen.



## 6.5.2 Op maat maken en voorbereiden van onderrail

1. Plaats de onderrail horizontaal op werkhoogte (een tafel of op bokken).
2. Meet de maat B1 (inbouwbreedte tussen de U-profielen) onderaan de dagopening en teken deze af op de onderrail.
3. Zaag de onderrail op de juiste lengte af.
4. Teken de boorgaten af in het hart van het profiel (bij 3 of 5 sporenrail in hart van spoor!), 10 cm uit de kant op een afstand van ca. 70-90cm naar de volgende 2 gaten. Boor de gaten  $\varnothing$  4mm. Verzink de gaten  $\varnothing$  10mm aan de bovenzijde.

